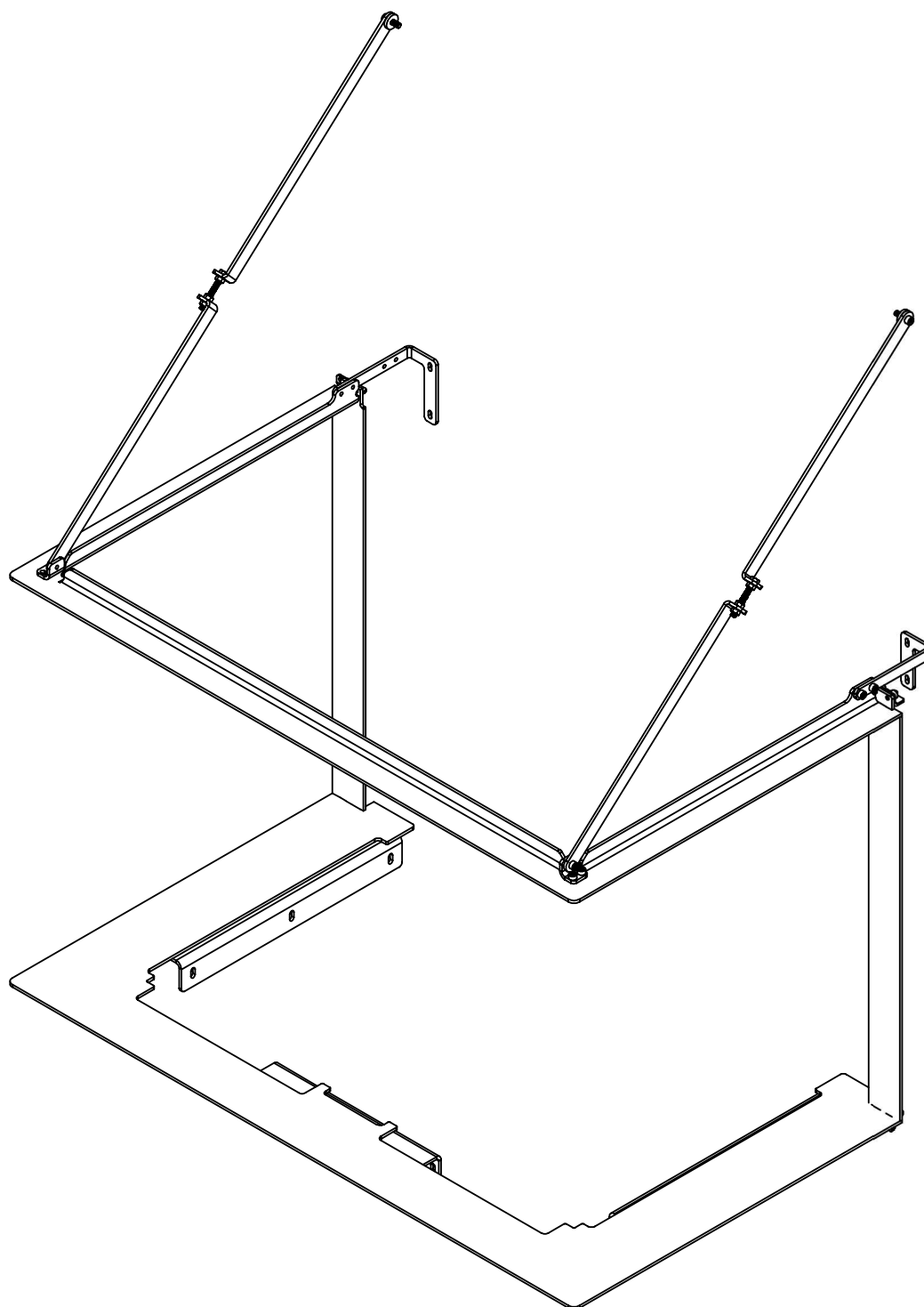
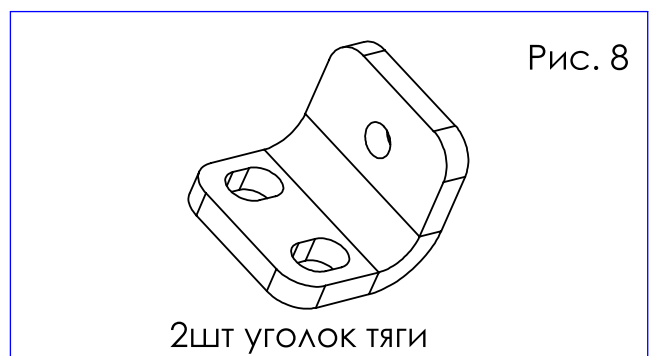
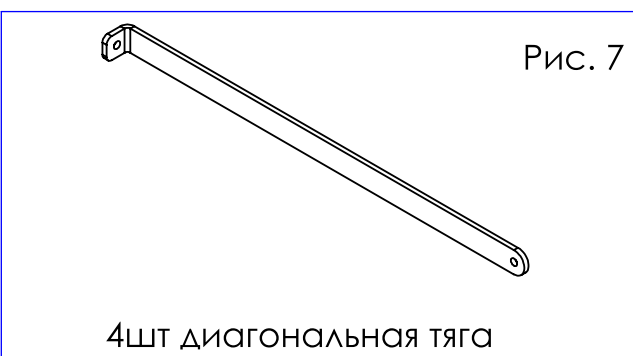
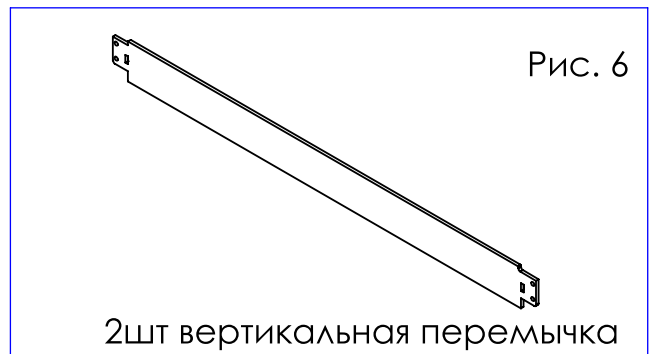
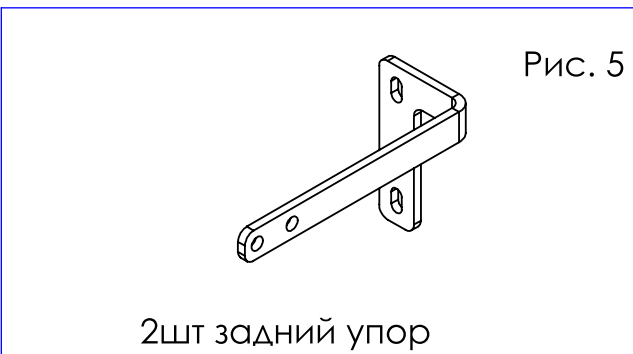
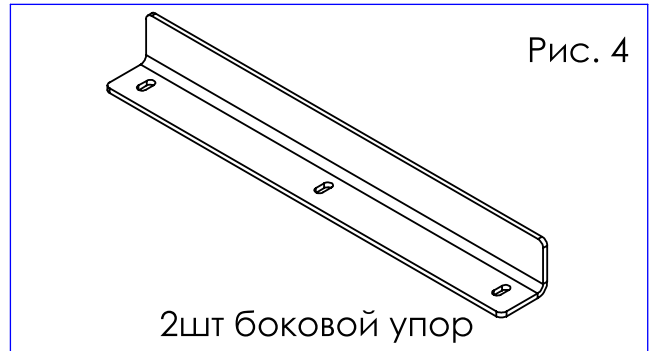
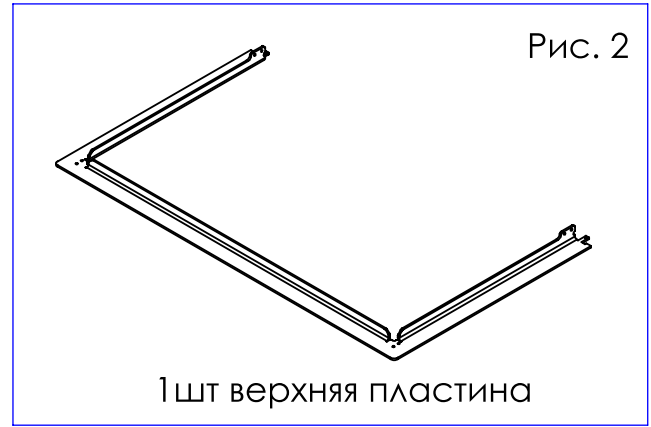
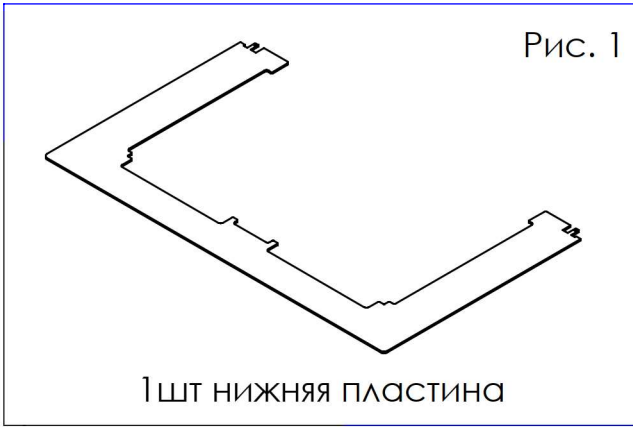


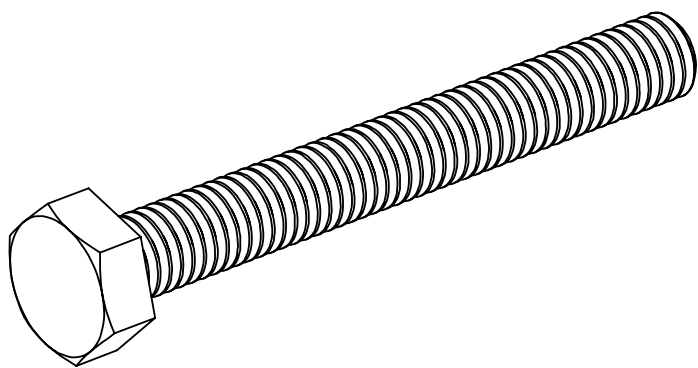
Инструкция по установке монтажной рамы для топок серии Esma 3C UP



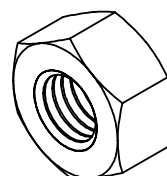
Перечень деталей в комплекте



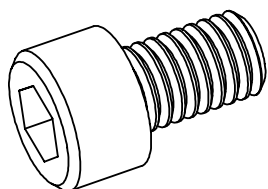
Перечень метизов в комплекте



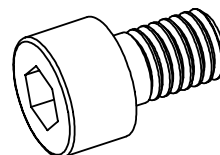
2шт болт М6 X 50



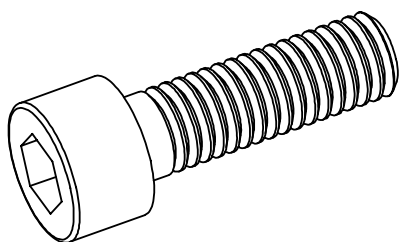
6шт гайка М6



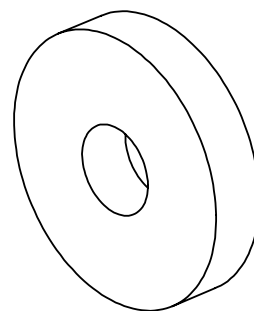
16шт винт М6 X 8



13шт винт М5 X 8

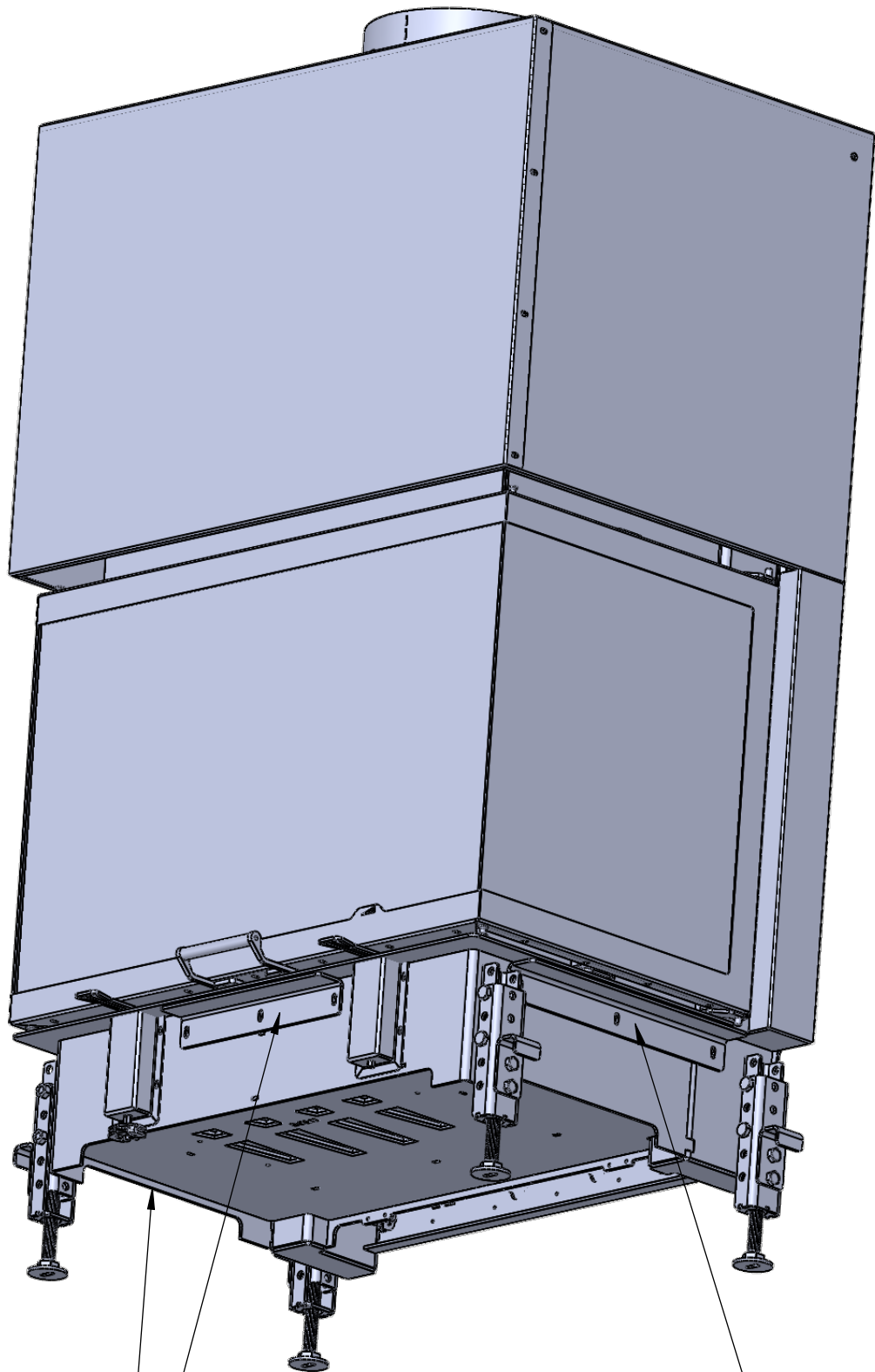


2шт винт М6 X 20



2шт шайба 20 X 7 x 4

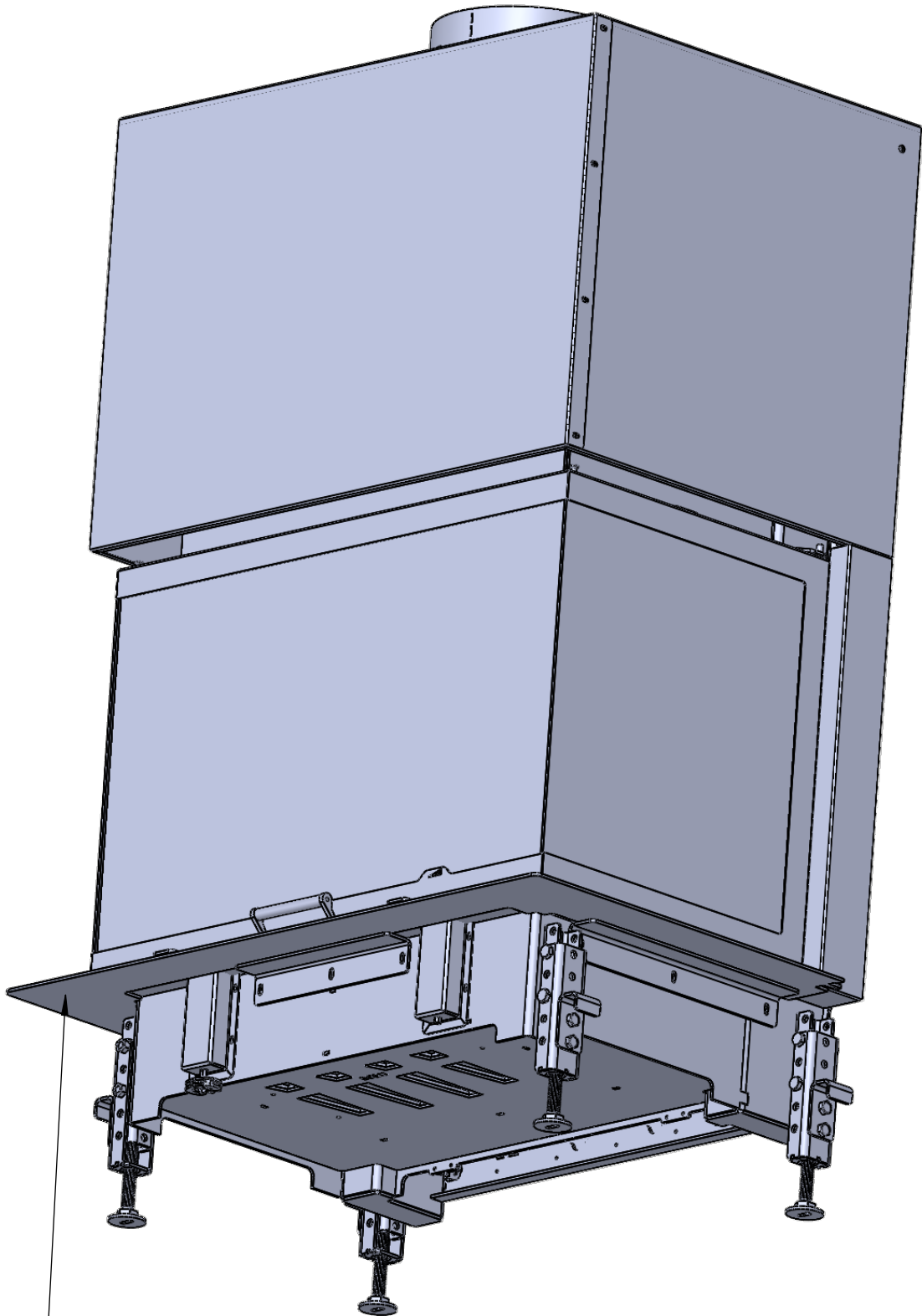
Шаг №1



Установить передний и боковые
упоры Рис. 3, Рис. 4

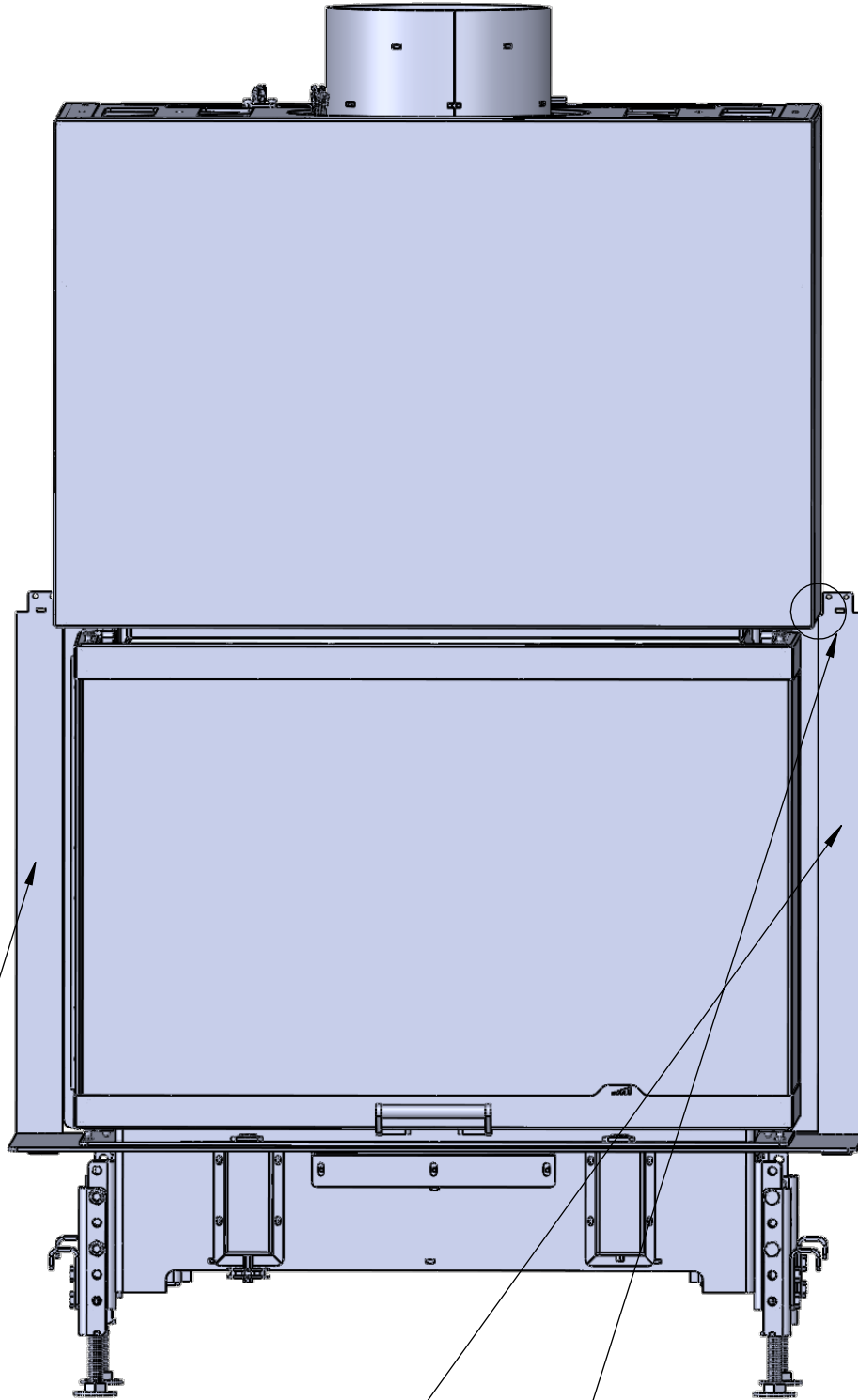
Закрепить винтами М5 X 8, сильно не затягивать

Шаг №2



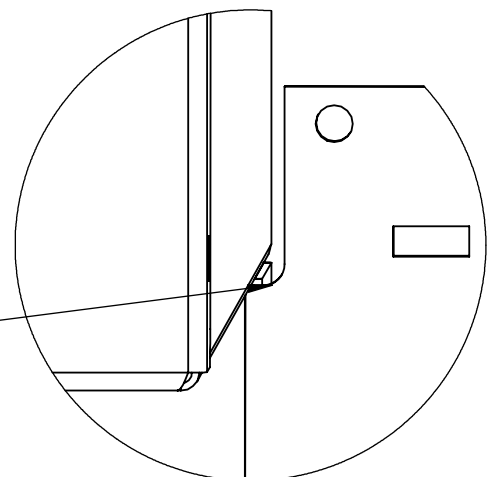
С передней стороны топки, просунуть между топкой и уголками упорами нижнюю пластину монтажной рамы Рис. 1. Максимально плотно прижать упоры к нижней пластине и затянуть винты.

Шаг №3

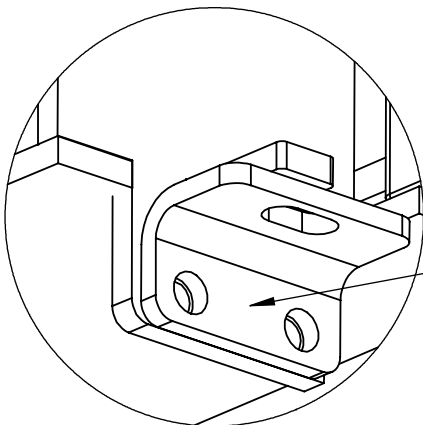
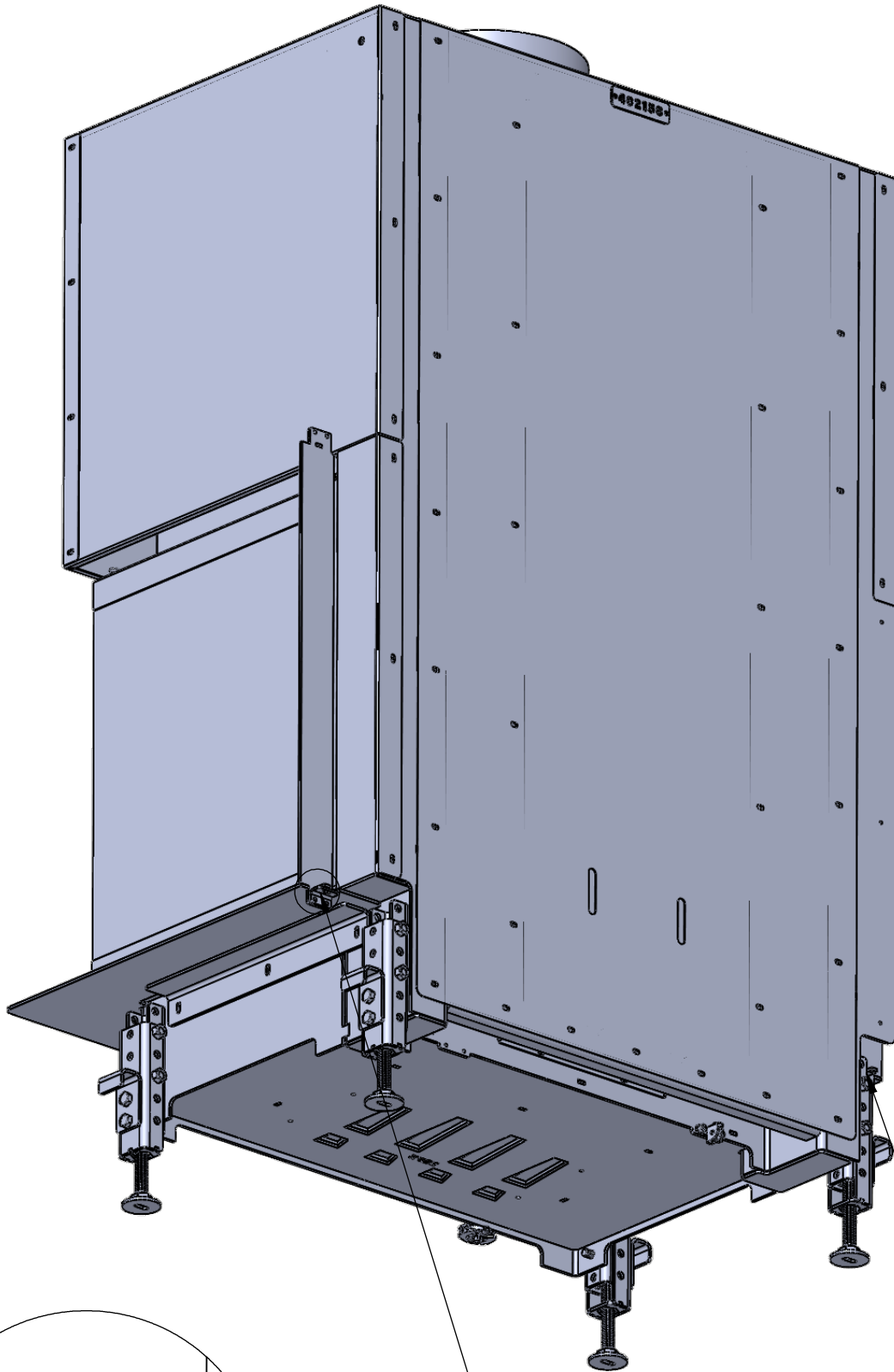


С боковых сторон установить вертикальные перемычки Рис. 6

Верхняя сторона вертикальной перемычки на вырезе имеет скругление.



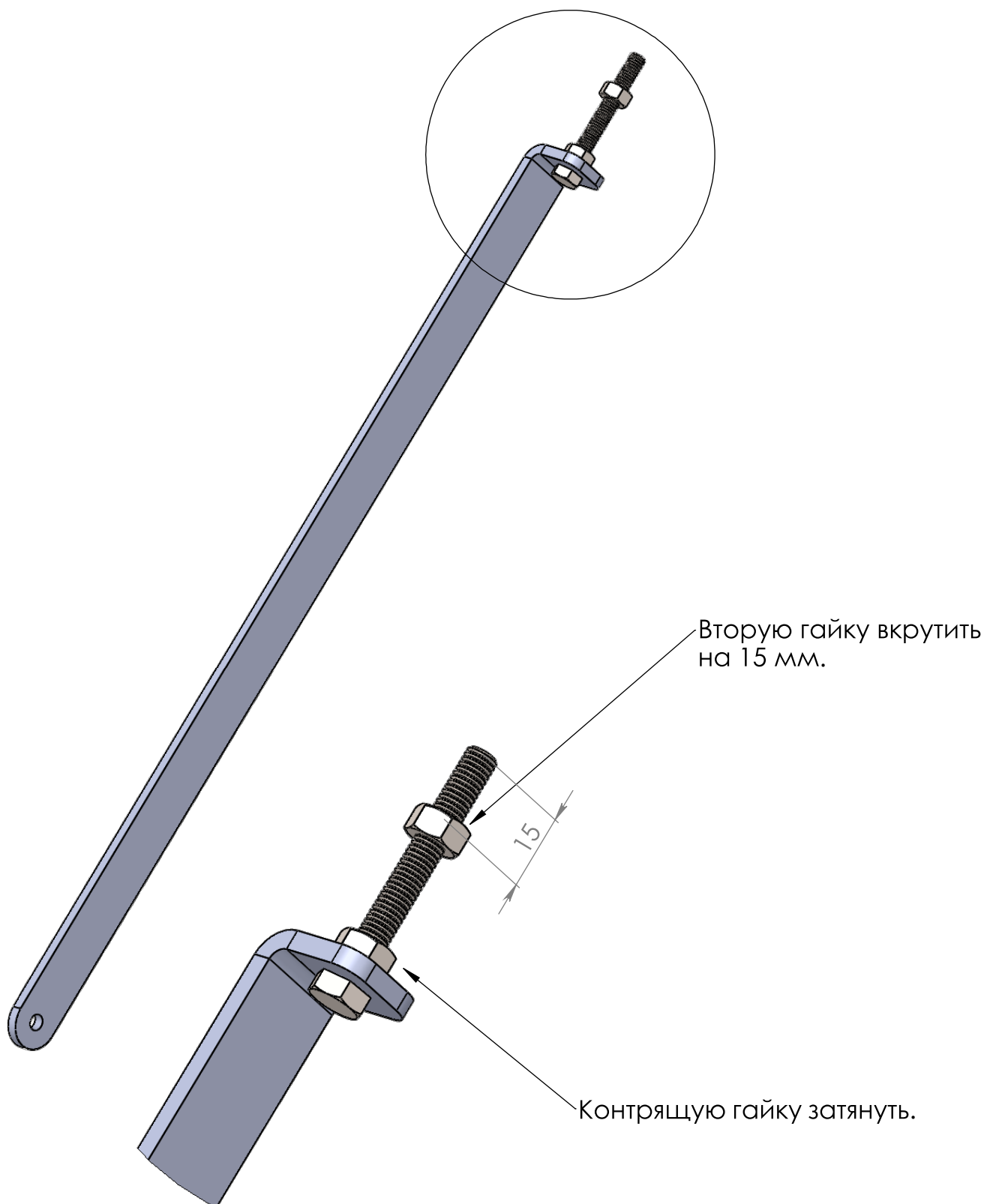
Шаг №4



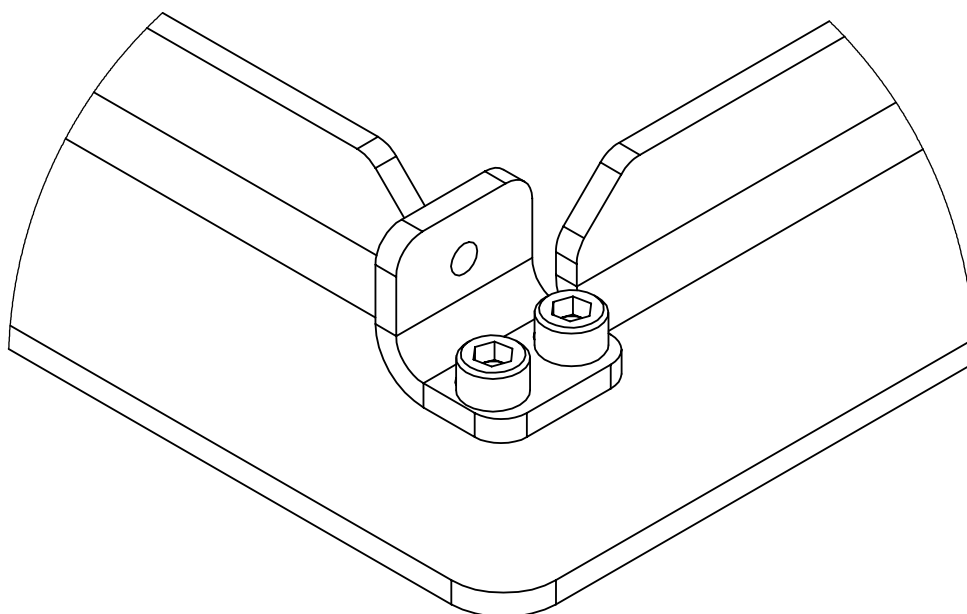
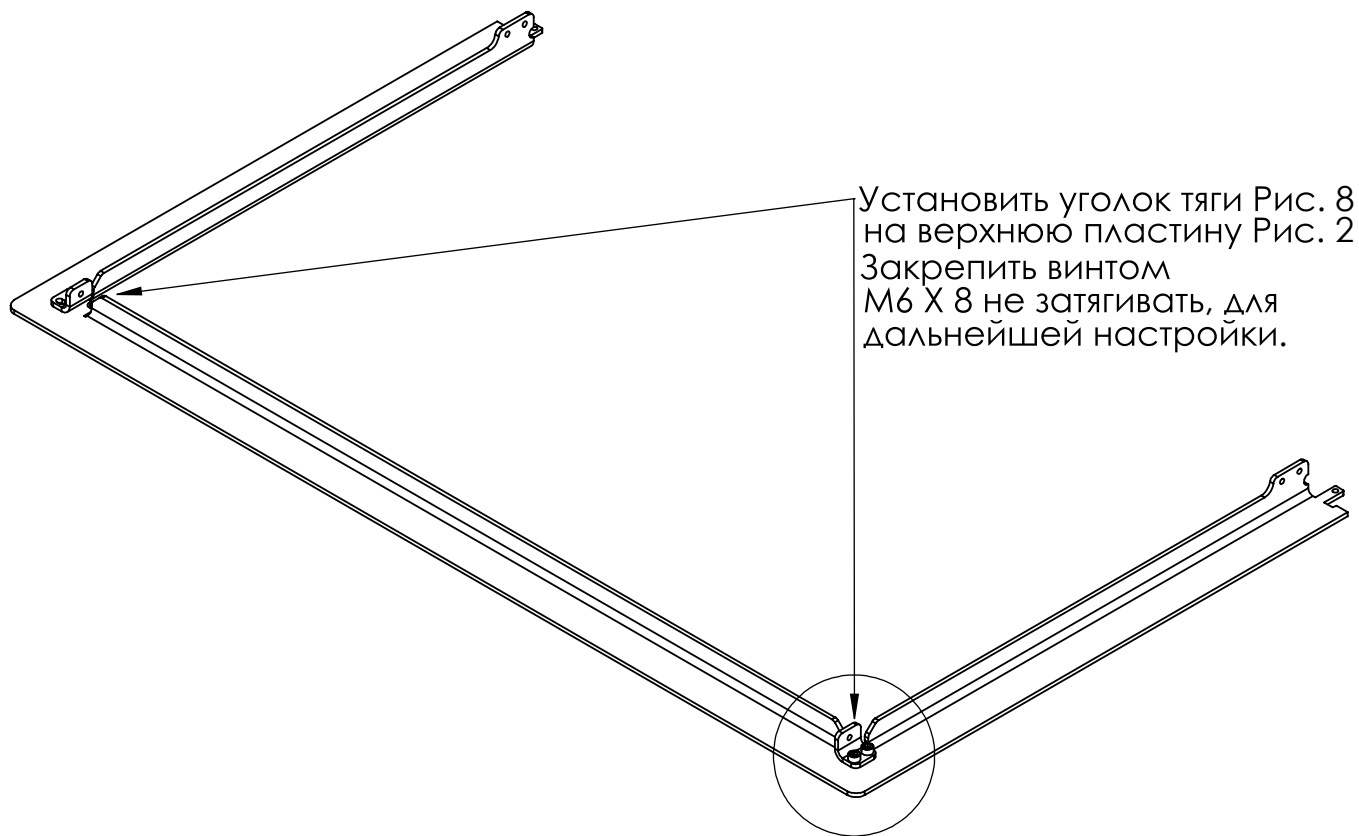
Снизу соединить нижнюю пластину и вертикальную перемычку скрепляющим уголком Рис. 9 Винты М6 X 8 затянуть.

Шаг №5

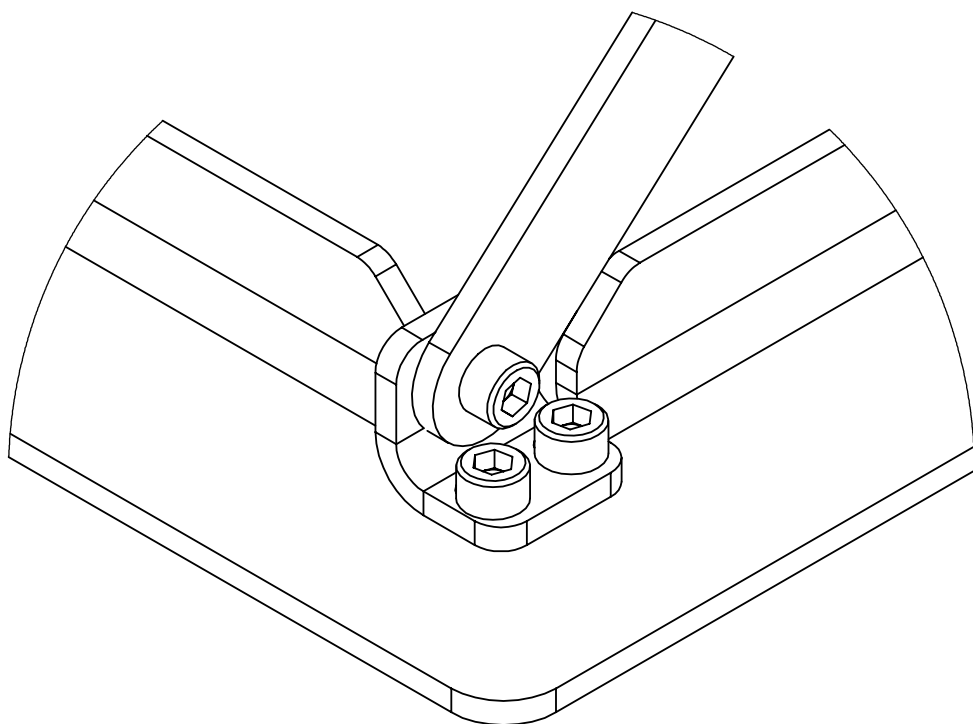
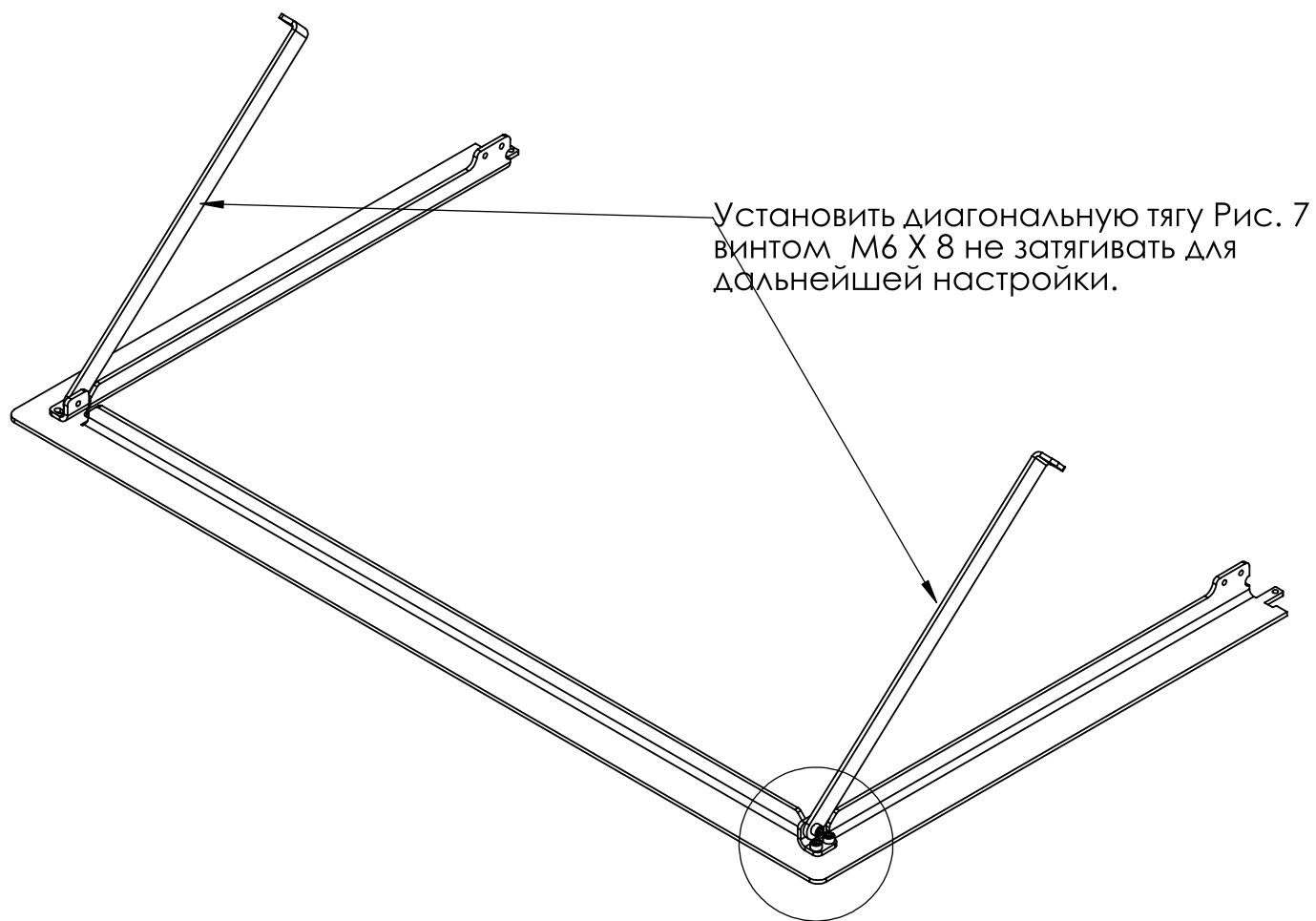
Собрать 2 детали из диагональной тяги Рис. 7 с болтом М6 X 50 и тремя гайками М6.



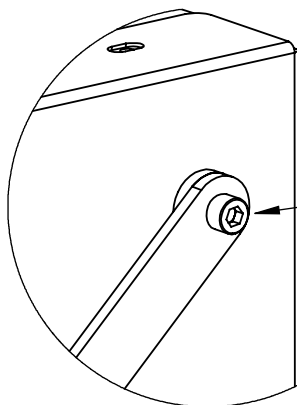
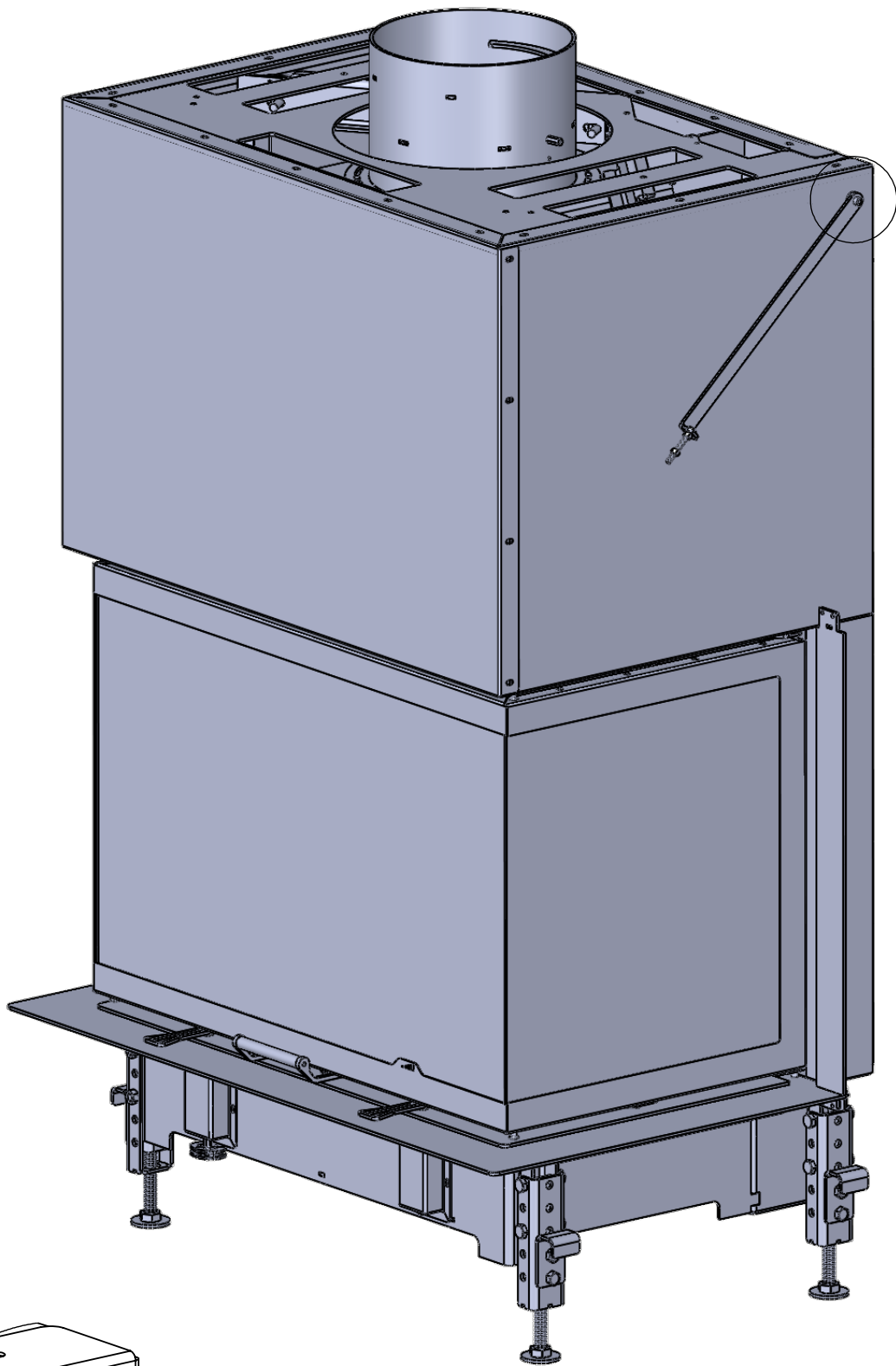
Шаг №6



Шаг №7

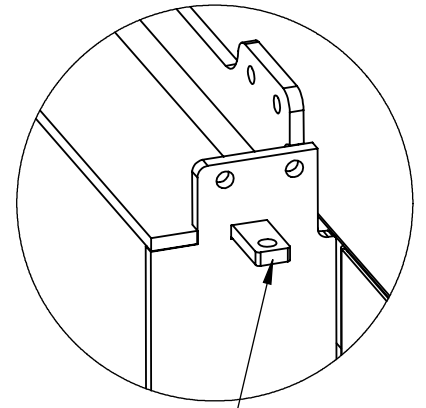
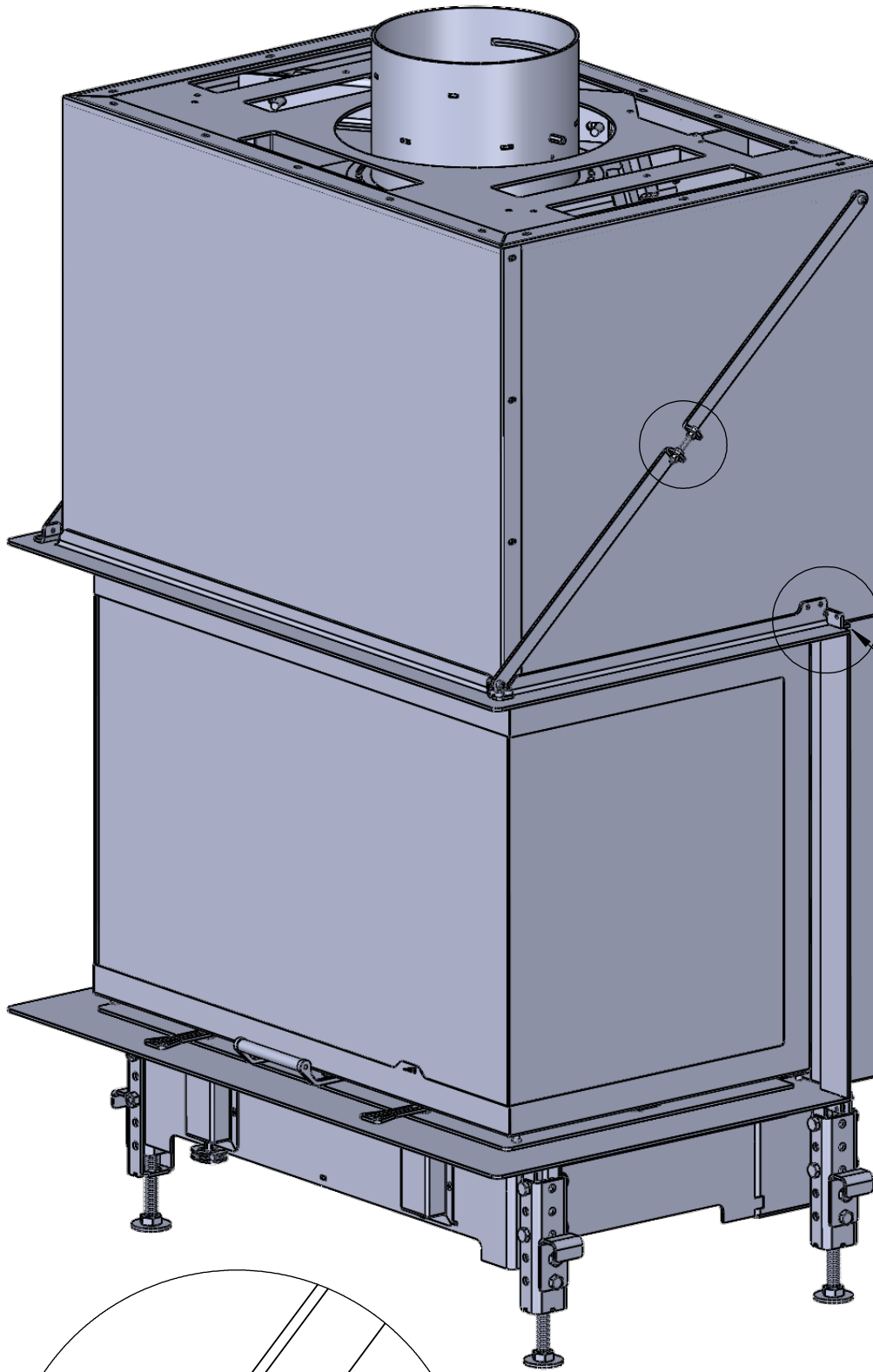


Шаг №8

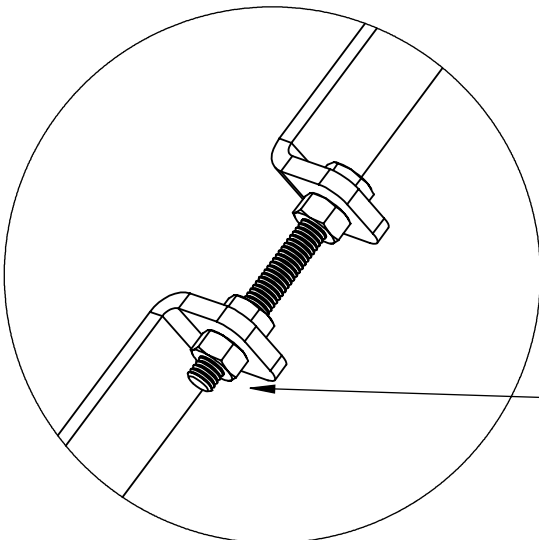


Винтом М6 X 20 через шайбу 20 X 7 X 4 с двух сторон прикрутить деталь из шага №5. Не затягивать для настройки.

Шаг №9

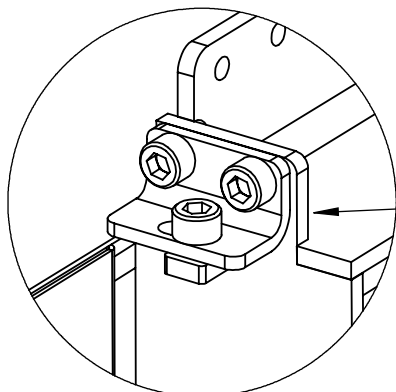
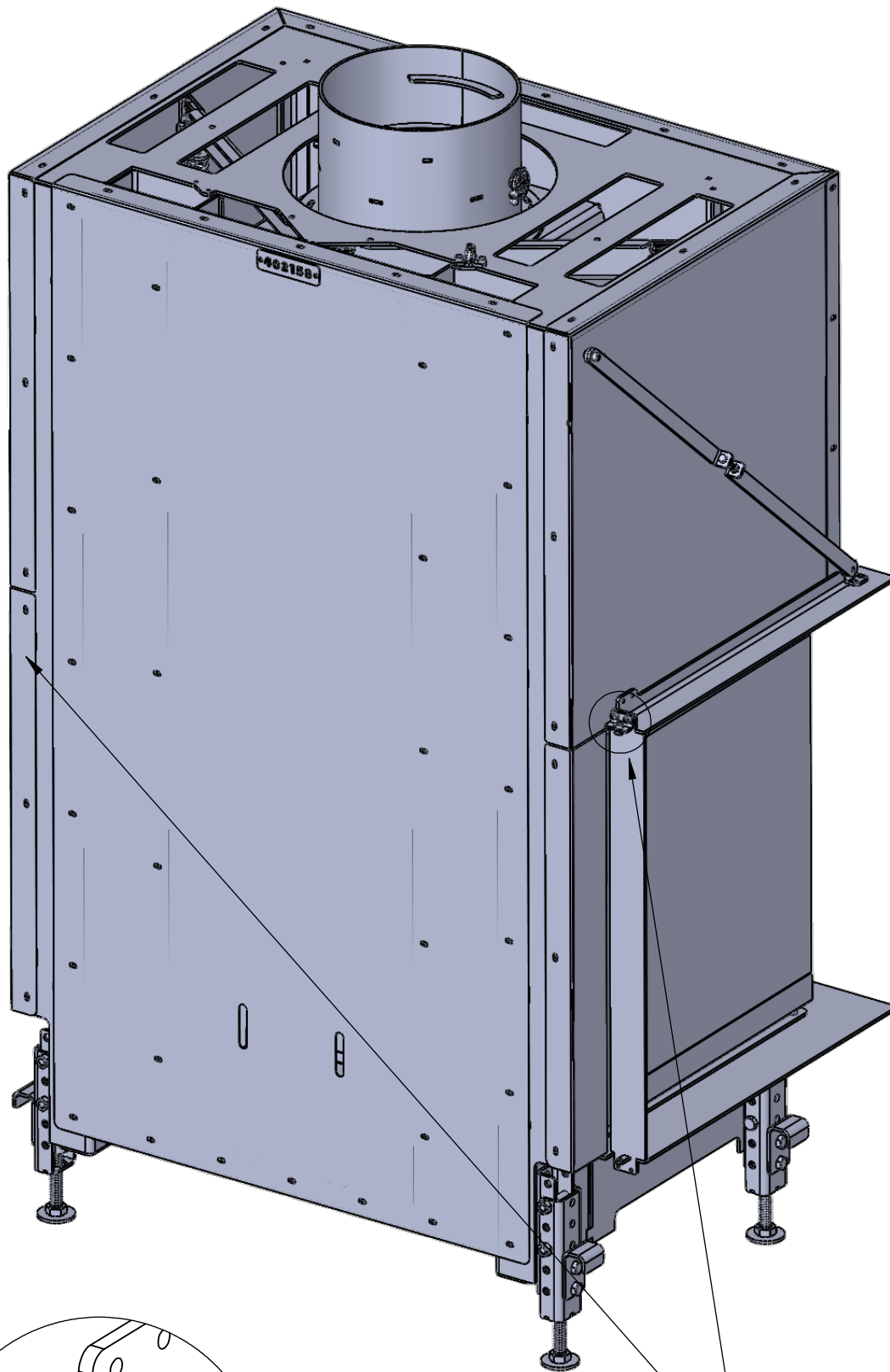


Выступ на верхней пластине должен попасть в паз вертикальной перемычки.



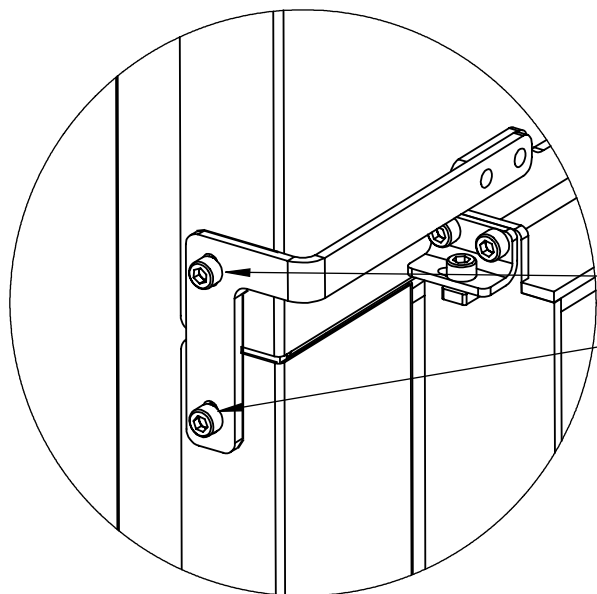
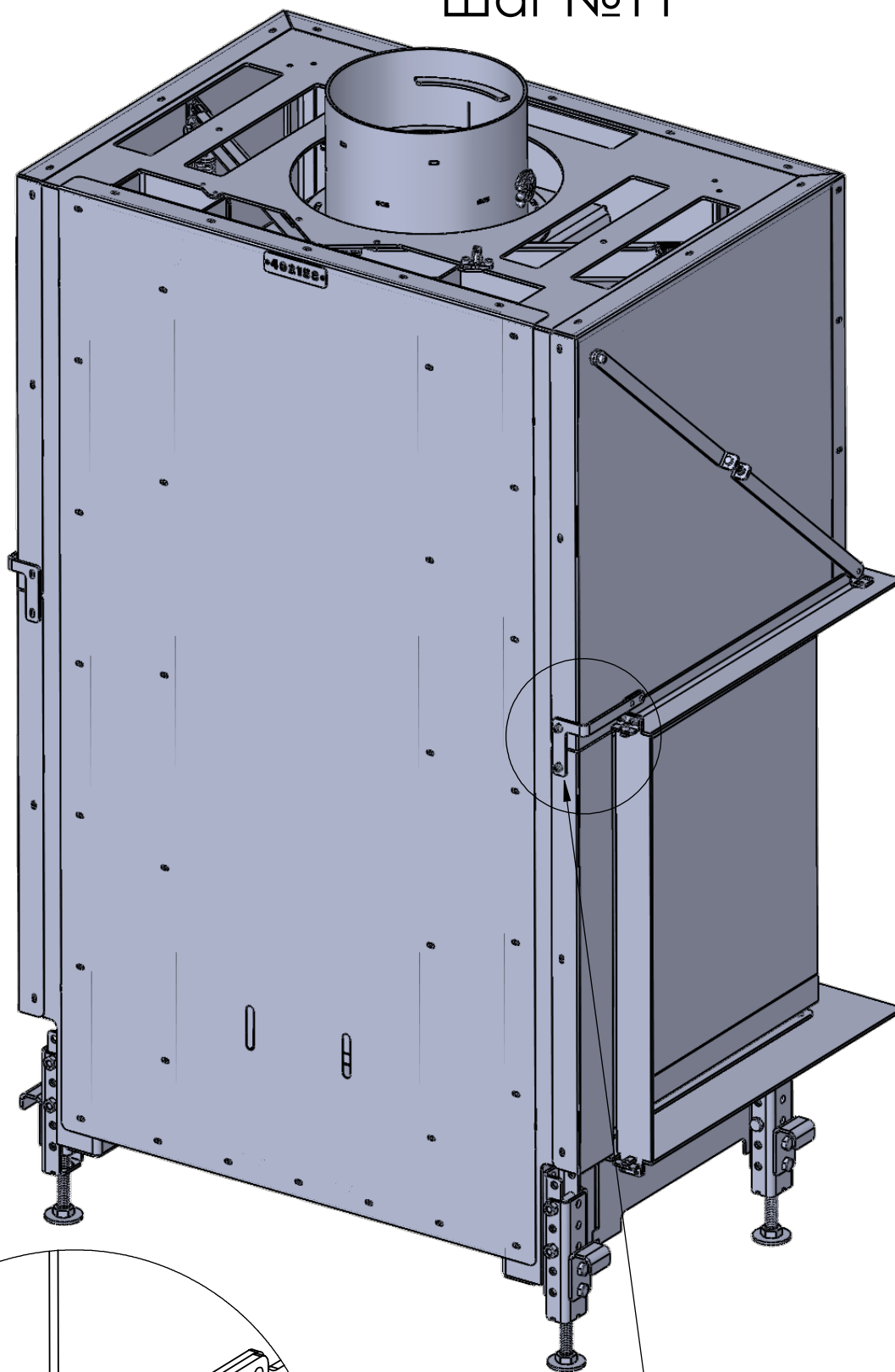
Прикрутить гайку М6 не затягивать для дальнейшей настройки

Шаг №10



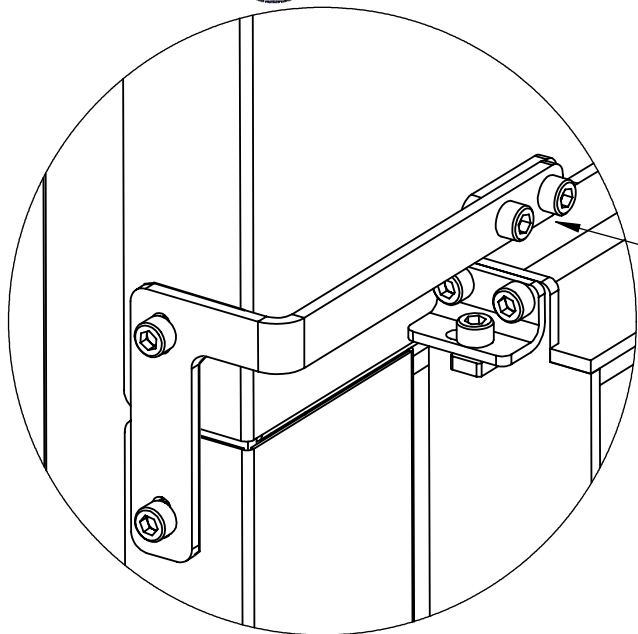
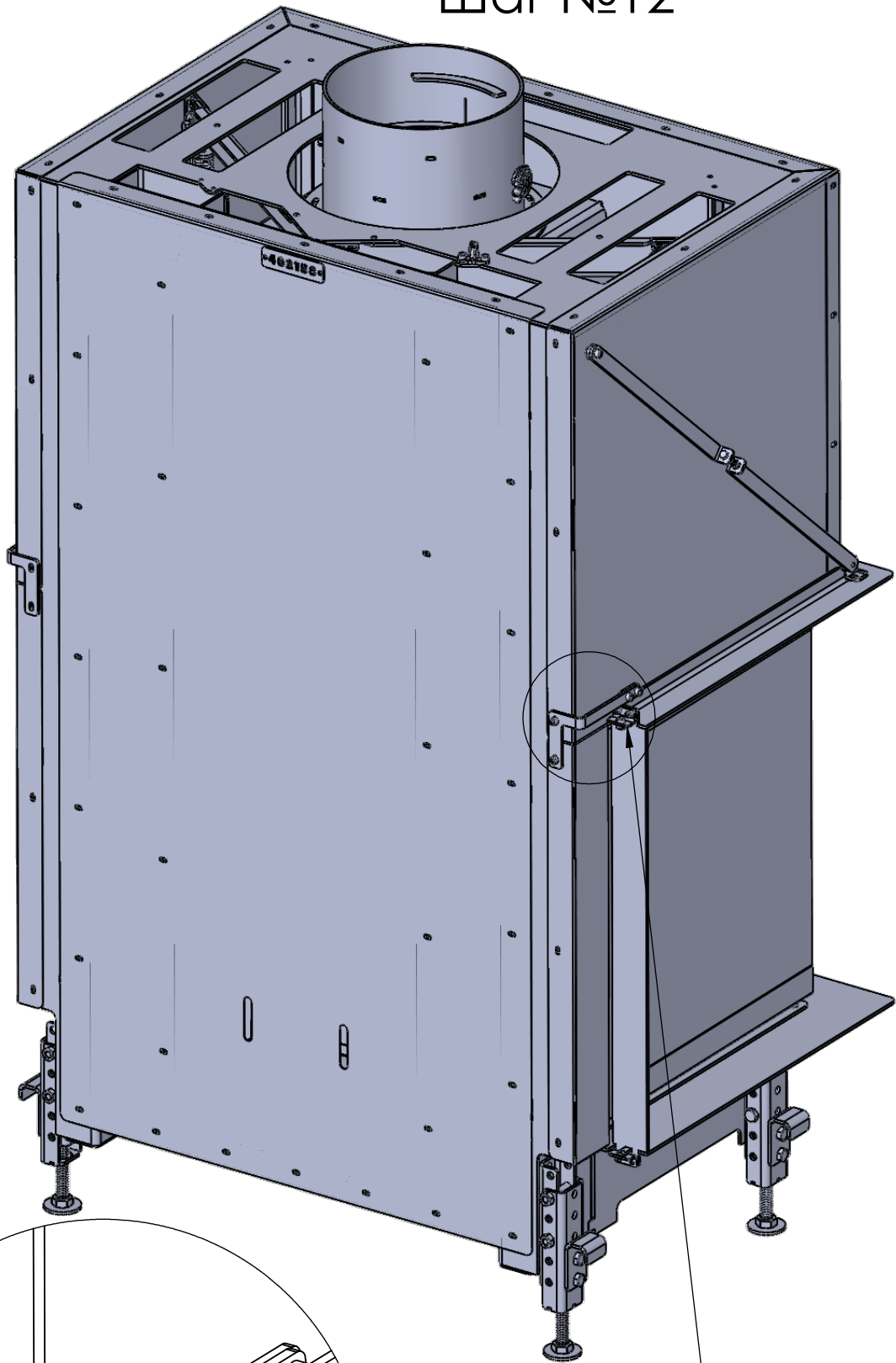
Винтами М6 X 8 через скрепляющий уголок Рис. 9 закрепить верхнюю пластину с вертикальной перемычкой винты затянуть

Шаг №11



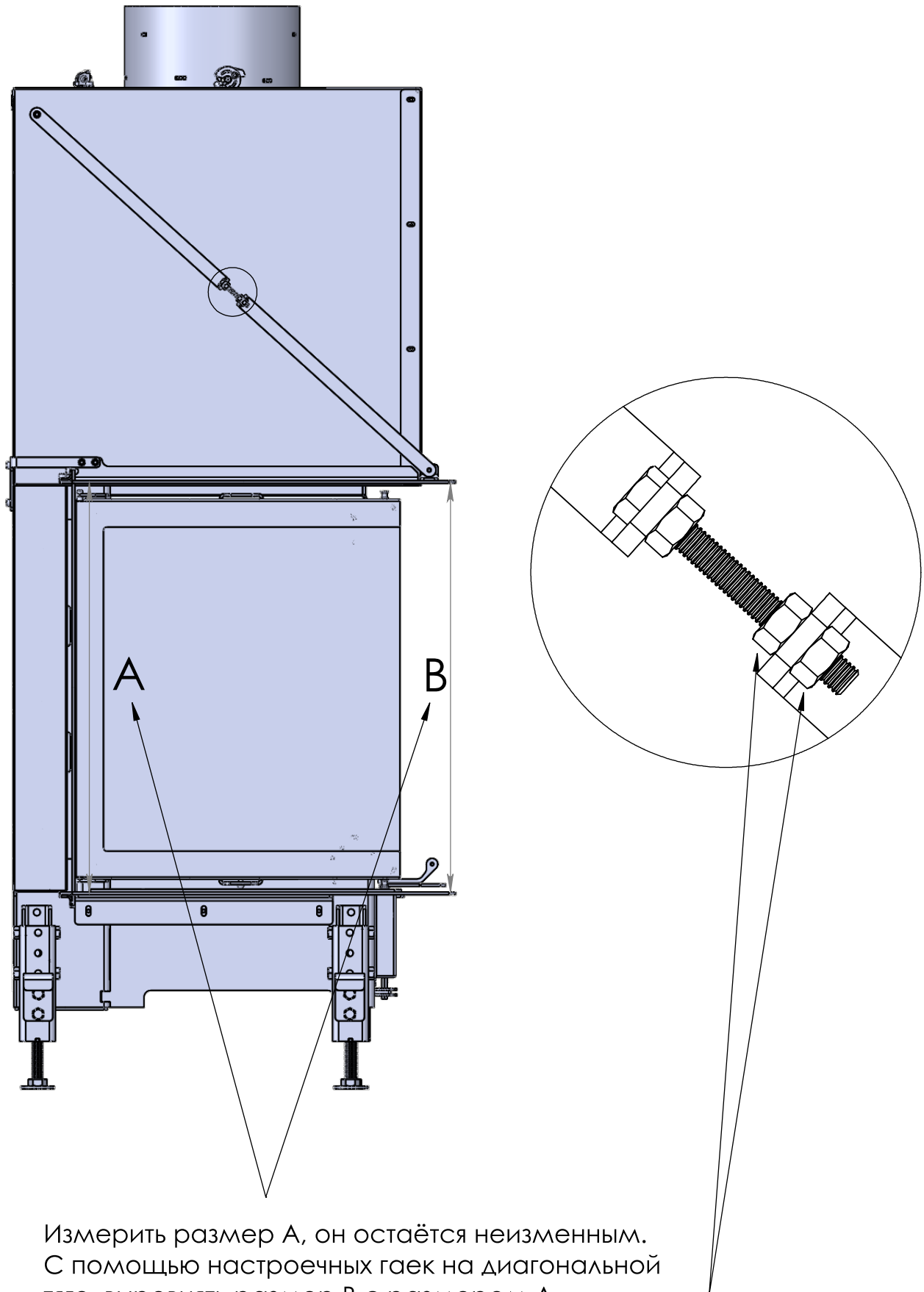
Перед установкой заднего упора Рис. 5, нужно выкрутить два стандартных винта М5 грибок и установить задний упор по центру отверстий. Закрепить винтами М5 из комплекта. Не затягивать для дальнейшей настройки

Шаг №12

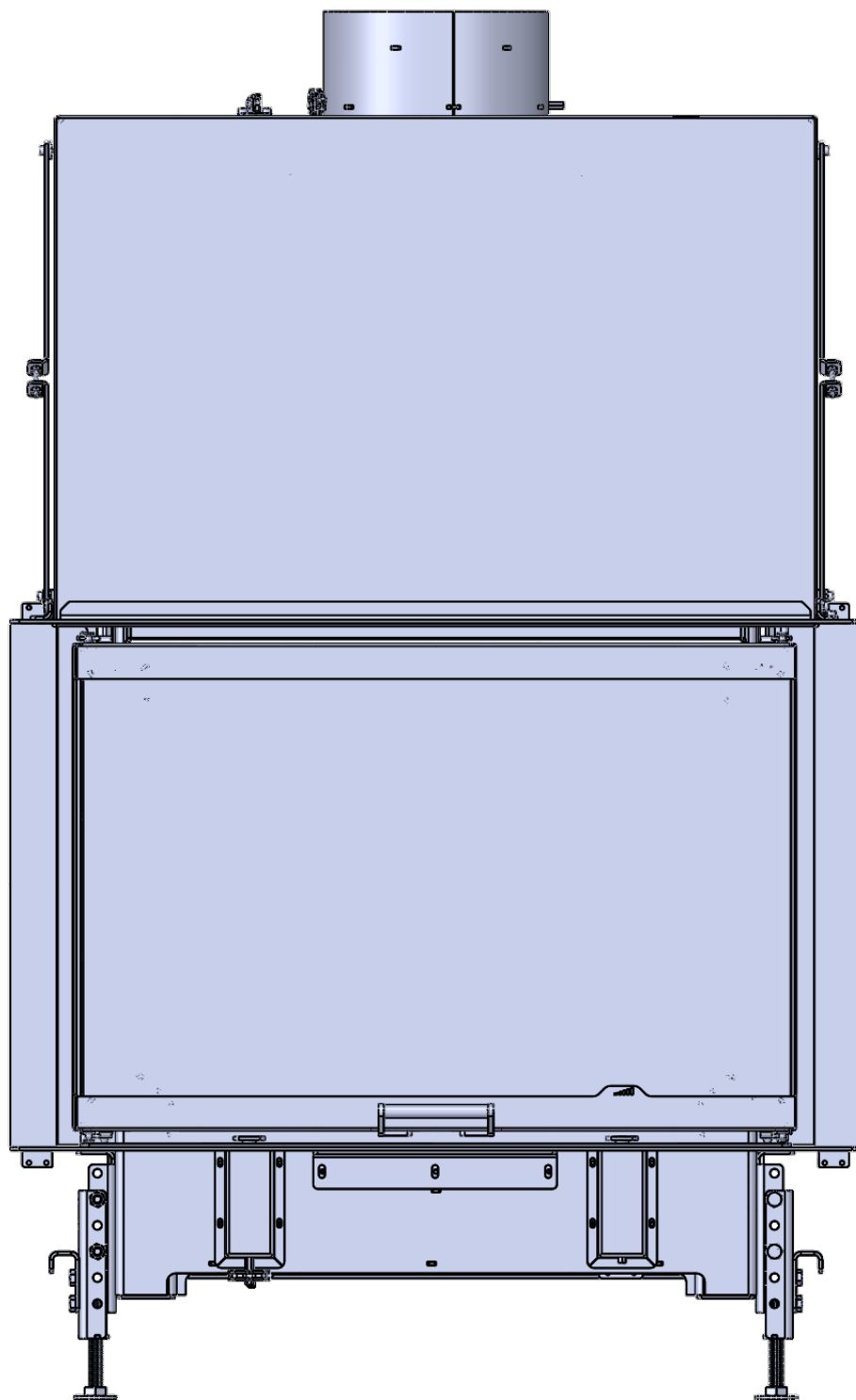


Двумя винтами М6 X 8
скрепить задний упор
с верхней пластиной
винты затянуть.

Шаг 13



Шаг 14



После совпадения размеров А и В с левой и правой стороны топки, затянуть все винты. Сборка завершена.